

Mitutoyo

# Promocja zimowa



PJ-A3005F-150



€7.090,-

HR-110MR



€3.330,-

TM-505



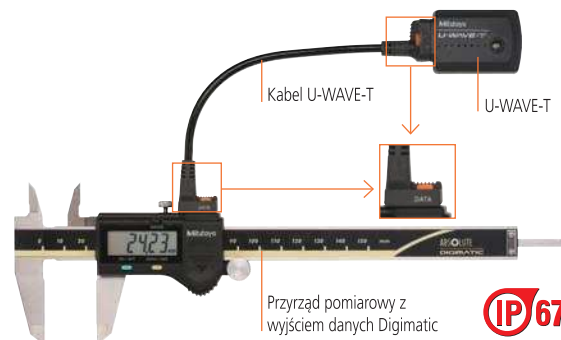
Zestaw TM  
€3.870,-

obowiązuje od listopada 2011 r. do stycznia 2012 r.

# Mitutoyo

## U-WAVE

### Bezprzewodowy system przesyłania danych pomiarowych



- > Możliwość importu danych do programów standardowych jak Microsoft® Excel® lub WordPad
- > Komunikacja z programami statystycznego zarządzania procesem takimi jak Mitutoyo MeasurLink
- > Żywotność baterii do 400,000 transmisji danych

Krótki kabel używany do podłączenia przyrządu z nadajnikiem U-WAVE-T. Należy dobrać odpowiedni kabel A do G (7 typów) z listy poniżej.

Kod	02AZD730D U-WAVE-T (IP-67-Model)	02AZD880D U-WAVE-T (Buzzer Model)	02AZD810D U-WAVE-R
Cena €	<del>150,00</del>	<del>149,00</del>	<del>299,00</del>
Rabat ilościowy € 1-5 szt.	125,00	125,00	
Rabat ilościowy € 6-10 szt.	120,00	120,00	230,00
Rabat ilościowy € 11 i więcej szt.	115,00	115,00	

#### Wyposażenie dodatkowe

Kod	Opis	Cena
02AZE200	Mocowanie/U-WAVE-T-przyrząd pomiarowy	18,50 €

Kod	Opis	Cena €	Rabat ilościowy € 1-5 szt.	Rabat ilościowy € 6-10 szt.	Rabat ilościowy € 11 i więcej szt.
02AZD790A	Wysoki stopień ochrony IP z przyciskiem danych (np. suwmiarka z IP-67)	<del>88,00</del>	75,00	70,00	65,00
02AZD790B	Wysoki stopień ochrony IP z przyciskiem danych (np. mikrometr z IP-65)	<del>88,00</del>	75,00	70,00	65,00
02AZD790C	Z przyciskiem danych (np. suwmiarka ABSOLUTE Digimatic)	<del>83,00</del>	75,00	70,00	65,00
02AZD790D	10 styków, Digimatic (np. czujnik ID-F)	<del>78,00</del>	70,00	65,00	60,00
02AZD790E	6 styków, okrągły (np. Quick Mikrometr)	<del>78,00</del>	70,00	65,00	60,00
02AZD790F	Prosty, podstawowy (np. czujnik ID-C)	<del>78,00</del>	70,00	65,00	60,00
02AZD790G	Wysoki stopień ochrony IP czujnika (np. czujnik ID-N)	<del>83,00</del>	75,00	70,00	65,00

## Suwmiarka DIGIMATIC Solar ABSOLUTE™



- > Pracuje już od oświetlenia 60 Lux
- > Zasilanie z kondensatora (dla oświetlenia < 60 Lux)
- > Dokładność DIN 862

Kod	Zakres mm	Głębokościomierz	Cena €	Cena promocyjna €
500-792	0-150	Ø 1,9 mm	<del>180,00</del>	139,00



- > Pracuje już od oświetlenia 60 Lux
- > Dokładność DIN 862

Kod	Zakres mm	Wyjście danych	Głębokościomierz	Cena €	Cena promocyjna €
500-444	0-150	•	•	<del>182,00</del>	139,00
500-457	0-150	•	•	<del>128,00</del>	95,00
500-458	0-200	•	•	<del>171,00</del>	125,00

06ADV380C Kabel USB - patrz str. 8  
Kabel DIGIMATIC - patrz str. 8



Natężenie oświetlenia

2000 Lux	Nanotechnologia
1500 Lux	Zegarmistrzostwo
750-1000 Lux	Mechanizmy precyzyjne
500 Lux	Biuro
200-300 Lux	Linia produkcyjna
150 Lux	Magazyn - strefa załadunku
100 Lux	Jadalnia
50 Lux	Magazyn - przechowywanie
<b>Suwmiarka Solar</b>	

## Suwmiarka DIGIMATIC ABSOLUTE™



€ 107,-

- > Wysokość cyfr 9 mm
- > Żywotność baterii do 20,000 godz.
- > Dokładność DIN 862



Kod	Zakres mm	Wyjście danych	Rolka	Głębokościomierz	Cena €	Cena promocyjna €
500-158-20	0-150	•	•	Ø 1,9 mm	<del>140,00</del>	107,00

06ADV380C Kabel USB - patrz str. 8  
Kabel DIGIMATIC - patrz str. 8

## Mikrometr DIGIMATIC QUANTUMIKE®



€ 199,-

- > Mikrometr z przesułem wrzeciona 2 mm na obrót. To oznacza aż 4 razy większą prędkość przesuwa wrzeciona w porównaniu do standardowego mikrometra z przesułem 0.5 mm na obrót.



Kod	Zakres mm	Maks. dopuszczalny błąd µm	Wyjście danych	Cena €	Cena promocyjna €
293-140	0-25	2	•	<del>282,00</del>	199,00
293-141	25-50	2	•	<del>348,00</del>	245,00
293-142	50-75	2	•	<del>420,00</del>	295,00
293-143	75-100	3	•	<del>479,00</del>	335,00

06ADV380B Kabel USB - patrz str. 8  
Kabel DIGIMATIC - patrz str. 8

## Czujnik zegarowy



€ 75,-

- > Średnica zewnętrzna: Ø 57 mm



Kod	Zakres mm	Działka elementarna mm	Dokładność MPE	Ścianka tylna	Cena €	Cena promocyjna €
20525-19	30	0,01	ISO 463 DIN 878 (2006)	Z uchem	<del>100,00</del>	75,00

## Głowica mikrometryczna DIGIMATIC



€ 535,-

Kod	Chwyt	Cechy specjalne	Zakres mm	Wyjście danych	Zakończenie wrzeciona	Cena €	Cena promocyjna €
164-163	walcowy Ø 18 mm	wrzeciono nieobrotowe	50	•	płaskie (węgiel)	<del>690,00</del>	535,00

06ADV380C Kabel USB - patrz str. 8  
Kabel DIGIMATIC - patrz str. 8

## Czujnik DIGIMATIC ID-C ABSOLUTE™



€ 249,-

- > Wysokość znaków 11 mm
- > Tryb mnożnika wartości  $y=Ax$
- > Obracany wyświetlacz 330°



Kod	Zakres mm	Rozdzielczość mm	Wyjście danych	Cena €	Cena promocyjna €
543-474B	25,4	0,01	•	<del>322,00</del>	249,00
543-494B	50,8	0,01	•	<del>503,00</del>	388,00

06ADV380F Kabel USB - patrz str. 8  
Kabel DIGIMATIC - patrz str. 8

## Statyw magnetyczny



€ 52,-

- > Siła przyciągania 600 N

Kod	Wysięg mm	Wysokość całkowita mm	Precyzer	Cena €	Cena promocyjna €
7010SN	ca. 150	235	•	<del>71,00</del>	52,00
7011SN	ca. 160	235	•	<del>78,50</del>	58,00
7019B	ca. 320	425	•	<del>167,00</del>	122,00

## Zestawy płytek wzorcowych (kombinacja CERA/stal)

Kod	Elementy w zestawie	Klasa	Płytki ceramiczne	Cena €	Cena promocyjna €
516-484-13	19	0	1, 2, 3, 5, 10	<del>607,00</del>	<b>395,00</b>
516-488-13	24	0	1; 1,5; 2; 3; 5; 10	<del>697,00</del>	<b>469,00</b>
516-489-13	24	1	1; 1,5; 2; 3; 5; 10	<del>634,00</del>	<b>409,00</b>



### Specyfikacja

Elementy w zestawie	Zawartość	Wymiar	Stopniowanie
19 elementów	9	1,1 – 1,9	0,1
	5	1 – 5	1
	2	10 – 20	10
	2	25 – 50	25
	1	100	—



### Specyfikacja

Elementy w zestawie	Zawartość	Wymiar	Stopniowanie
24 elementy	9	1,01 – 1,09	0,01
	9	1,1 – 1,9	0,1
	5	1 – 5	1
	1	10	—



Więcej informacji o produktach znajdziesz w naszym katalogu lub na stronach [www.mitutoyo.pl](http://www.mitutoyo.pl) / [www.mitutoyo.eu](http://www.mitutoyo.eu)

## Liniał suwmiarkowy DIGIMATIC IP-66 ABSOLUTE™



Wskaźnik



- > Do instalacji na obrabiarkach, urządzeniach pomiarowych, systemach automatyki, itp.
- > Z wyjściem danych



Kod	Zakres mm	Maks. dopuszczalny błąd mm	Cena €	Cena promocyjna €
572-601	150	0,03	<del>249,00</del>	<b>185,00</b>
572-602	200	0,03	<del>293,50</del>	<b>220,00</b>
542-007D	Wskaźnik		305,00	—

06ADV380A Kabel USB - patrz str. 8  
Kabel DIGIMATIC - patrz str. 8

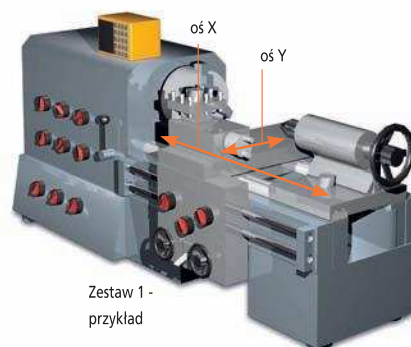
## Liniaty pomiarowe AT-715 do wyposażenia obrabiarek ABSOLUTE™

- > Wielofunkcyjny wskaźnik KA dla dwóch lub trzech osi
- > Liniaty: ABSOLUTE typ AT-715 o maksymalnej sumie zakresów odpowiednio 2000 mm i 3000 mm
- > W komplecie akcesoria do mocowania i kable

### 2-osiovy wskaźnik KA + dwa liniaty o maksymalnej sumie zakresów 2000 mm



Zestaw 1  
€ 890,-

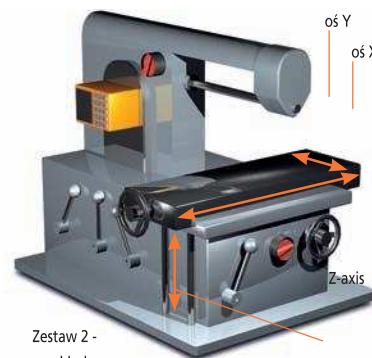


Zestaw 1 -  
przykład

### 3-osiovy wskaźnik KA + trzy liniaty o maksymalnej sumie zakresów 3000 mm



Zestaw 2  
€ 1.220,-



Zestaw 2 -  
przykład

## Liniaty Linear Scale AT-715 ABSOLUTE™



- > Oferowane zestawy (powyżej) zawierają liniaty o zakresie maksymalnie 1800 mm

- > Dostępne są dodatkowe zakresy (nie dostępne w zestawach 1 i 2)

Kod	L	Kod	L	Kod	L	Cena €
539-801	100	539-819	1200	539-860	2000	845,00
539-802	150	539-820	1300	539-861	2200	945,00
539-803	200	539-821	1400	539-862	2400	1.045,00
539-804	250	539-822	1500	539-863	2500	1.095,00
539-805	300	539-823	1600	539-864	2600	1.145,00
539-806	350	539-824	1700	539-865	2800	1.245,00
539-807	400	539-825	1800	539-866	3000	1.345,00
539-808	450					
539-809	500					
539-811	600					
539-813	700					
539-814	750					
539-815	800					
539-816	900					
539-817	1000					
539-818	1100					

L = efektywny zakres pomiarowy w mm

#### Specyfikacja

Maks. dopuszczalny błąd (20 °C)	100–500 mm	5 μm
	600–1800 mm	7 μm
	2000–3000 mm	10 μm
Max. prędkość		50 m/min

#### Ważna uwaga:

Na zamówieniu należy podać zakres dla każdej osi wraz z odpowiednim kodem katalogowym!

## Wskaźnik KA



- > Łatwy w obsłudze, wielofunkcyjny wskaźnik
- > Przykładowe funkcje: podzielnica, średnica, specyfikacja narzędzia, suma osi
- > Rozdzielczość: 0,005 mm, 0,001 mm

Kod	Osie	Wymiary (W x H x D) mm	Cena €	Cena promocyjna €
174-173D	2	260 x 167 x 80	480,00	370,00
174-175D	3	260 x 167 x 80	580,00	450,00

## Chropowatościomierz SJ-301

- > Zasilanie bateryjne lub z zasilacza sieciowego
- > Zapamiętuje do pięciu pomiarów, wraz z ustawieniami pomiarowymi i statystycznymi (opcjonalnie karta pamięci na więcej pomiarów)
- > Ekran dotykowy
- > Duże, wygodne przyciski
- > Złącza RS-232 C i DIGIMATIC
- > Zakres przejazdu 12,5 mm, 5,6 mm (S-type)
- > Jednostki posuwu wymienne
- > Automagiczne parkowanie detektora do transportu
- > W zestawie kabel do programu SJ-Tools
- > Oprogramowanie SJ-Tools jest dostępne na [www.mitutoyo.eu](http://www.mitutoyo.eu)

Kod	Opis	Cena €	Cena promocyjna €
178-952-4D	SURFTEST SJ-301	<del>4.080,00</del>	2.880,00



€2.880,-

### Wyposażenie dodatkowe

Kod	Opis	Cena
178-039	Statyw granitowy	660,00 €
178-234-2	Jednostka posuwu S do pomiarów poprzecznych (wyposażenie dodatkowe do typów "R" i "Standard")	2.350,00 €
65GAA083	Uchwyt z przesuwem do statywu granitowego	31,90 €
12AAA221	Adapter do statywu granitowego	40,20 €
12AAA222	Adapter do wysokościomierza	80,30 €

## Wysokościomierz „QM-Height” ABSOLUTE™

€2.990,-



- > QM-Height zapewnia maksymalną dokładność i funkcje obliczeniowe niezbędne przy pomiarach wysokości oraz analizie danych.
- > Dzięki liniałowi ABSOLUTE dane o położeniu są zachowane nawet po wyłączeniu i ponownym włączeniu urządzenia. Punkt zerowy nie jest tracony po wyłączeniu urządzenia.
- > Ikony na klawiszach ułatwiają wybór funkcji. Często używane obliczenia dla średnic wewnętrznych, zewnętrznych i odległości przypisane do klawiszy jako ikony.
- > Pomiar średnic zewnętrznych/wewnętrznych w jednym przebiegu.
- > Wynik kontroli tolerancji w postaci numerycznej i wizualnej poprzez podświetlenie tła na zielono lub czerwono i oznaczenie "-NG, GO" lub "+NG".
- > Wyjścia danych DIGIMATIC i RS-232 C w standardzie.

Kod	Zakres pomiarowy (przejazd) mm	Niepewność	Ciężar kg	Cena €	Cena promocyjna €
518-226	0-600	(2,8 + 0,5 L/100) μm	27	<del>3.850,00</del>	2.990,00

06ADV380D Kabel USB - patrz str. 8  
Kabel DIGIMATIC - patrz str. 8

## Mikroskop pomiarowy TM-505 / TM-510 z wyposażeniem

### Zestaw zawiera:

- > Źródło oświetlenia odbitego i przechodzącego
- > 30-krotne powiększenie dzięki obiektywowi (2 x) i okularowi (15 x)
- > Stolik pomiarowy o zakresie 50 x 50 mm / 100 x 50 mm
- > Dwie cyfrowe głowice mikrometryczne o zakresie 50 mm z nieobrotowym wrzecionem
- > Rozdzielczość 0,001 mm
- > Butelka środka czyszczącego do mikroskopu

### TM-505/TM-510 w zestawie

Kod	Model	Opis	Cena €	Cena promocyjna €
176-811CED	TM-505	Zakres stolika 50 x 50 mm	<del>5.660,60</del>	3.870,00
176-812CED	TM-510	Zakres stolika 100 x 50 mm	<del>6.870,60</del>	4.870,00

### Wyposażenie dodatkowe

Kod	Opis	Cena €	Cena promocyjna €
264-145D	Procesor danych QM-Data 200 wersja wolnostojąca	<del>2.550,00</del>	1.880,00
959149*	Kabel sygnałowy (1 m)	35,00	—
959150*	Kabel sygnałowy (2 m)	40,00	—

\* do QM-DATA 200



Zestaw TM-505  
€3.870,-

### Do wyposażenia mikroskopów serii TM

Kod	Opis	Cena €	Cena promocyjna €
164-163	Cyfrowa głowica mikrometryczna (1 szt.)	<del>690,00</del>	535,00

## Projektor pomiarowy PJ-A 3000



- > Cyfrowy wyświetlacz: X, Y i kąt
- > Stół pomiarowy z przesuwem zgrubnym i dokładnym
- > Liniały pomiarowe o rozdzielczości 0,001 mm
- > Ekran obrotowy, średnica: 315 mm
- > W komplecie: system mocowania Optifix

302-701D  
z QM-Data 200

Kod	Model	Opis	Cena €	Cena promocyjna €
302-702D	PJ-A3005 F-150	PJ-A 3005 F-150 projektor z koordynacyjnym stolikiem pomiarowym o zakresie 150 x 50 mm, obiektyw 10x i środek czyszczący	<del>10.300,00</del>	7.090,00
302-701D	PJ-A3010 F-200	PJ-A 3010 F-200 projektor z koordynacyjnym stolikiem pomiarowym o zakresie 200 x 100 mm, obiektyw 10x i środek czyszczący	<del>11.700,00</del>	8.390,00

### Wyposażenie dodatkowe

Kod	Opis	Cena €	Cena promocyjna €
264-146D	Procesor Danych QM-Data 200 z uchwytem	<del>2.550,00</del>	1.880,00
12AAA807D**	Zestaw połączeniowy PJ-A 3000 do QM-Data 200	49,50	—
332-151*	Sensor krawędzi Optoeye 200	<del>1.330,00</del>	980,00
12AAE671	Uchwyt do Optoeye 300 mm	34,60	—

\* Tylko w kombinacji z QM-DATA 200 \*\* Nie współpracuje z Optoeye 200

## Procesor danych QM-Data 200



- > Dostępne są wersje wolnostojąca lub z uchwytem
- > Możliwość programowania procedur pomiarowych
- > Czytelny, graficzny wyświetlacz LCD
- > Logiczny, przyjazny układ klawiszy
- > Szczelna klawiatura odpowiednia do pracy w warunkach produkcyjnych
- > Współpracuje z systemem detekcji krawędzi Optoeye 200
- > Możliwe dobrojenie wszystkich projektorów i mikroskopów Mitutoyo
- > Dziewięć wersji językowych menu
- > Funkcja „Mitutoyo AI” rozpoznająca element w oparciu o punkty pomiarowe i automatycznie obliczająca wyniki pomiarowe
- > Wydruk wyników pomiarowych przy pomocy zewnętrznej drukarki (opcja)

Kod	Opis	Cena €	Cena promocyjna €
264-145D	Procesor danych QM-Data 200 wolnostojący	<del>2.550,00</del>	1.880,00
264-146D	Procesor danych QM-Data 200 z uchwytem	<del>2.550,00</del>	1.880,00

### Wyposażenie dodatkowe

Kod	Opis	Cena €	Cena promocyjna €
937179T	Przełącznik nożny	38,00	—

## Projektor pomiarowy PV-5110



z QM-Data 200

- > Duży, obrotowy ekran
- > Możliwość rozbudowy o wskaźnik KA lub procesor danych QM-Data 200
- > Możliwość zastosowania systemu detekcji krawędzi Optoeye 200
- > W komplecie: system mocowania Optifix

Kod	Model	Zakres przesuwu stołu XY mm	Cena €	Cena promocyjna €
304-909D	PV-5110	X 200, Y 100	<del>14.000,00</del>	10.500,00

### Wyposażenie dodatkowe

Kod	Opis	Cena €	Cena promocyjna €
264-146D	Procesor danych QM-Data 200 z uchwytem	<del>2.550,00</del>	1.880,00
332-151*	Sensor krawędzi Optoeye 200	<del>1.330,00</del>	980,00
12AAE672	Uchwyt do Optoeye 500 mm	49,60	—
174-173D	Wskaźnik KA (osie X, Y)	<del>480,00</del>	370,00
937179T	Przełącznik nożny	38,00	—

\* Tylko w kombinacji z QM-DATA 200

## Sensor krawędzi Optoeye 200 do projektorów



- > Krawędź wykrywana przy bardzo małym kontraście (20 Lux), co pozwala na pracę także w świetle odbitym
- > Tylko w kombinacji z QM-DATA 200
- > Wyjątkowo łatwa kalibracja

Kod	Opis	Cena €	Cena promocyjna €
332-151	Sensor krawędzi Optoeye 200	<del>1.330,00</del>	980,00

### Wyposażenie dodatkowe

Kod	Opis	Cena €	Cena promocyjna €
12AAE671	Uchwyt do Optoeye 300 mm	34,60	—
12AAE672	Uchwyt do Optoeye 500 mm	49,60	—

## Twardościomierze Rockwell



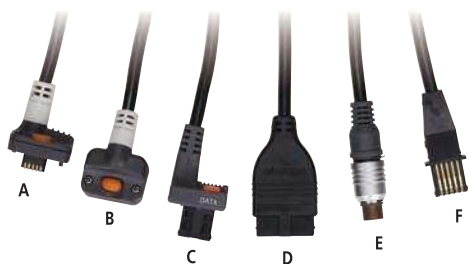
- > Twardościomierze Rockwell / Super Rockwell (Skala N/T)
- > Normy DIN EN ISO 6508-2, ASTM E18, JIS B 7726
- > Opcjonalnie twardość Brinell

Kod	Model	Metoda pomiaru	Wskazania	Obciążenie wstępne	Wybór obciążenia wstępnego	Obciążenie robocze	Sterowanie pomiarem	Funkcja	Wyjście danych	Cena €	Cena promocyjna €
963-210-20	HR-110MR	Rockwell	Analogowe	Automatyczne, czujnik analogowy	—	Dobór obciążników	Ręczne			<del>4.100,00</del>	3.330,00
963-220D	HR-210MR	Rockwell	Analogowe	Automatyczne, czujnik analogowy	—	Dobór obciążników	Motoryczne przycisk start			<del>4.900,00</del>	3.990,00
963-231D	HR-320MS	Rockwell/ Super Rockwell (Skala N/T)	Cyfrowe	Cyfrowy wskaźnik obciążenia	Pokrętło	Dobór obciążników	Motoryczne przycisk start	Przeliczanie skal twardości	DIGIMATIC, RS232C	<del>6.990,00</del>	5.690,00

06ADV380E Kabel sygnałowy USB - patrz niżej

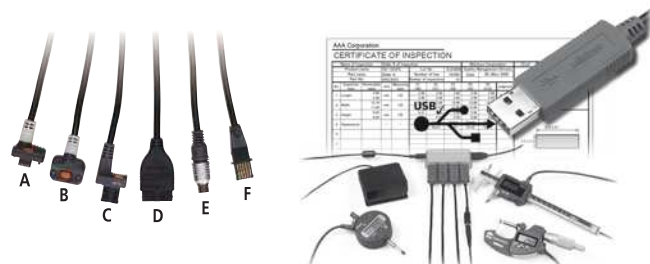
Kabel sygnałowy DIGIMATIC - patrz niżej

### Wyposażenie dodatkowe Kable sygnałowe DIGIMATIC



Kod	Opis	Cena €	Cena promocyjna €
05CZA624	A Kabel sygnałowy z przyciskiem danych (1 m)	<del>66,00</del>	52,00
05CZA625	A Kabel sygnałowy z przyciskiem danych (2 m)	<del>75,00</del>	59,00
05CZA662	B Kabel sygnałowy z przyciskiem danych (1 m)	<del>69,00</del>	54,00
05CZA663	B Kabel sygnałowy z przyciskiem danych (2 m)	<del>78,00</del>	61,00
959149	C Kabel sygnałowy z przyciskiem danych (1 m)	35,00	—
959150	C Kabel sygnałowy z przyciskiem danych (2 m)	40,00	—
936937	D Kabel sygnałowy (1 m)	40,00	—
965014	D Kabel sygnałowy (2 m)	53,00	—
937387	E Kabel sygnałowy (1 m)	43,50	—
965013	E Kabel sygnałowy (2 m)	53,00	—
905338	F Kabel sygnałowy (1 m)	26,00	—
905409	F Kabel sygnałowy (2 m)	31,50	—

### Wyposażenie dodatkowe Kable sygnałowe USB



Kod	Opis	Cena €
06ADV380A	Wysoki stopień ochrony IP z przyciskiem danych (np. suwmiarka z IP-67)	105,00
06ADV380B	Wysoki stopień ochrony IP z przyciskiem danych (np. mikrometr z IP-65)	105,00
06ADV380C	Z przyciskiem danych (np. suwmiarka ABSOLUTE Digimatic)	93,00
06ADV380D	10 styków, Digimatic (np. czujnik ID-F)	93,00
06ADV380E	6 styków, okrągły (np. Quick Mikrometr)	93,00
06ADV380F	Prosty, podstawowy (np. czujnik ID-C)	93,00
06ADV380G	Wysoki stopień ochrony IP czujnika (np. czujnik ID-N)	93,00
06ADV386	Program USB-HTPAK z kluczem (integracja z Microsoft® Excel®)	210,00
06ADV384	Podłączenie przełącznika nożnego przez USB	93,00
937179T	Przełącznik nożny	38,00

## Zestaw do mocowania detali Eco-Fix Kit S



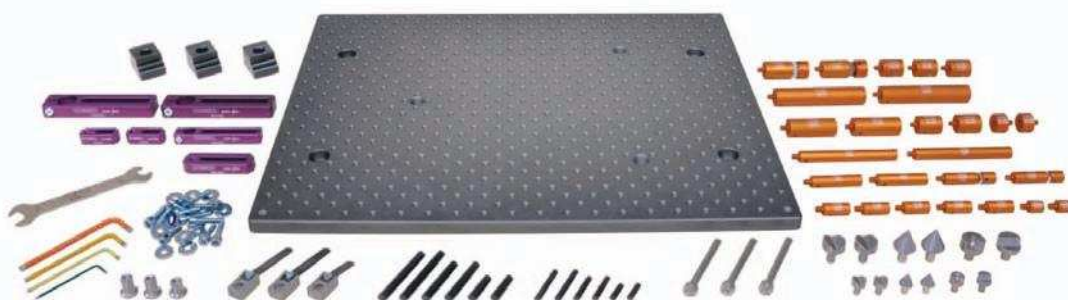
**€ 679,-**

- > System mocowania z płytą bazową 250 mm x 250 mm do konstruowania mocowań dla małych detali
- > 59 elementów

Kod	Opis	Cena €	Cena promocyjna €
K551048	Zestaw 59 elementów	<del>852,00</del>	679,00

## Zestaw do mocowania detali Eco-Fix Kit L

**€ 1.270,-**



- > System mocowania z płytą bazową 500 mm x 400 mm do konstruowania mocowań dla dużych detali
- > 98 elementów

Kod	Opis	Cena €	Cena promocyjna €
K551049	Zestaw 98 elementów	<del>1.596,00</del>	1.270,00

## Zestaw końcówek pomiarowych M2 „Addition”



**€ 269,-**

- > Podstawowy zestaw końcówek do współrzędnościowych maszyn pomiarowych CMM
- > 17 elementów w drewnianym pudełku

Kod	Opis	Cena €	Cena promocyjna €
K651382	Zestaw 17 elementów	<del>345,00</del>	269,00

## Zestaw końcówek pomiarowych M3 CFK1



**€ 259,-**

- > Zestaw trzpieni typu CRP, od 21 mm do 50 mm
- > 2 materiały kulek (azotek krzemu i rubin) - elastyczność zastosowań
- > 7 elementów w drewnianym pudełku

Kod	Opis	Cena €	Cena promocyjna €
K651318	Zestaw 7 elementów	<del>335,00</del>	259,00

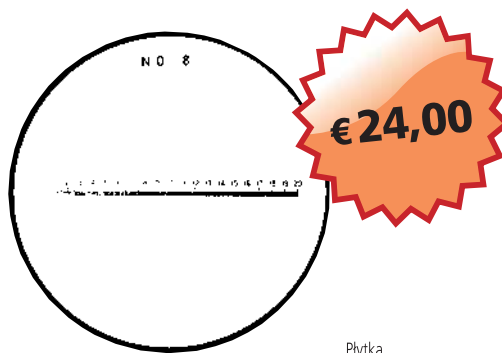
## Lupa precyzyjna z płytką pomiarową

- > Do pomiarów długości, kąta, średnic, grubości linii, podziałki gwintów, itp.
- > Łatwa wymiana płytek pomiarowych.
- > Łatwy pomiar.



€43,50

Lupa 8x



€24,00

Płytką

Seria 183

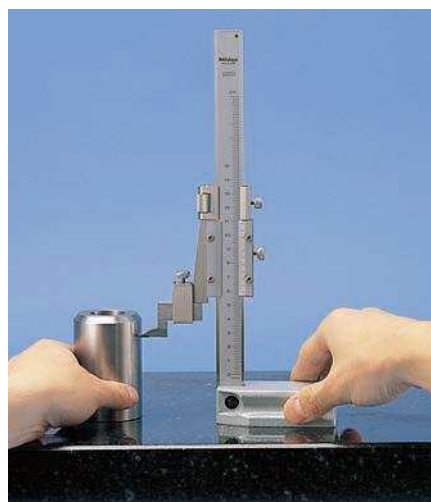
Kod	Opis	Pole obrazu mm	Wymiary mm	Cena €	Cena promocyjna €
183-101	Lupa 8x	24,5	Ø 37 x 48	<del>58,00</del>	43,50
183-131	Lupa 10x	24,5	Ø 37 x 45	<del>83,40</del>	62,50
183-109	Płytką	20,0	Ø 37	<del>32,50</del>	24,00

## Wysokościomierz analogowy

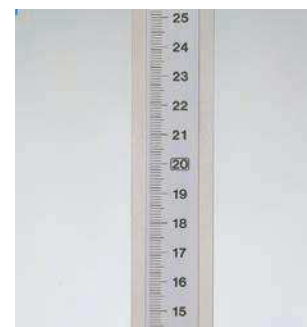
- > Do pomiarów długości, kąta, średnic, grubości linii, podziałki gwintów, itp.
- > Łatwy pomiar.
- > W komplecie: końcówka do pomiaru i trasowania



€230,-



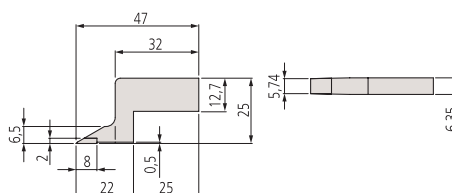
Pomiar



Czytelna podziałka

Seria 506

Kod	Zakres pomiarowy (przejazd) mm	Niepewność mm	Rozdzielczość mm	Cena €	Cena promocyjna €
506-207	0-200 mm	±0,03	0,02	<del>307,00</del>	230,00



Wymiary końcówki

## Współrzędnościowe maszyny pomiarowe Crysta Plus M

- > Ergonomiczna obsługa
- > Przyjazne oprogramowanie MCOSMOS-1
- > Precyzyjne dojazdy
- > Głowica uchylno-obrotowa indeksowana - 168 ustawień
- > Wymiana końcówek podczas pomiaru bez rekaliibracji
- > Zestaw zawiera:
  - > maszyna Crysta-Plus M
  - > głowica indeksowana MH20i
  - > zestaw końcówek
  - > oprogramowanie MCOSMOS-1
  - > komputer PC, monitor i drukarka
  - > instalacja i szkolenie

	M443	M544	M574
oś X	400 mm	500 mm	500 mm
oś Y	400 mm	400 mm	700 mm
oś Z	300 mm	400 mm	400 mm
MPE <sub>E</sub>	(3.0+0.4 L/100) μm	(3.5+0.45 L/100) μm	(3.5+0.45 L/100) μm
MPE <sub>P</sub>	4 μm	4 μm	4 μm
Cena*	17.500 €	19.900 €	21.800 €

### Niezawodny system pomiarowy:

- > głowica uchylno-obrotowa MH20i indeksowana.
- > zestaw końcówek M2 (Starter kit - K651376) i końcówka gwiazdzista (K651054)



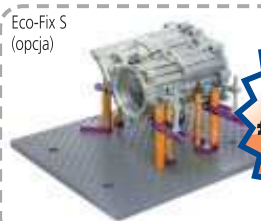
### Oprogramowanie MCOSMOS-1

- > pomiary geometryczne 3D
- > pomiary zgodne z GD&T
- > łatwe programowanie z rozpoznaniem mierzonych elementów
- > tworzenie indywidualnych raportów z pomiarów

### Opcje wyposażenia i oprogramowania:

- > pomiary odchyłek powierzchni swobodnych z modelami CAD 3D - CAT1000S
- > analiza statystyczna - MeasurLink
- > system mocowania detali - Eco-Fix Kit S
- > magnetyczne moduły sondy TP20

Eco-Fix S  
(opcja)



€679,-



### Crysta-Plus M443 + PC



€17.500,-

### Crysta-Plus M544 + PC



€19.900,-

### Crysta-Plus M574 + PC



€21.800,-

### Microsoft® / Excel® / QUANTUMIKE®

Microsoft® i Excel® są zarejestrowanymi znakami handlowymi Microsoft Corporation w USA i/lub innych krajach. QUANTUMIKE® jest zarejestrowanym znakiem handlowym Mitutoyo Corporation, Japan.

### Bezpieczeństwo użytkownika pod kontrolą

Dla Mitutoyo bezpieczeństwo produktów jest szczególnie ważne. Certyfikaty, znaki i etykiety potwierdzają niezawodność oraz przyjazność środowisku. Wiele produktów Mitutoyo posiada takie oznaczenia, informujące klienta o jakości, bezpieczeństwie, a także oddziaływaniu środowiskowym. Więcej szczegółów na naszych stronach: [www.mitutoyo.eu](http://www.mitutoyo.eu) / [www.mitutoyo.pl](http://www.mitutoyo.pl)



## ABSOLUTE™

Absolute System Patented by MITUTOYO

Jednorazowe ustawienie zera, precyzyjne pomiary nawet przy dużej szybkości.



Katalog Mitutoyo – unikalny przewodnik po obszernej ofercie wyposażenia pomiarowego! Odwiedź także nasze strony w Internecie [www.mitutoyo.pl](http://www.mitutoyo.pl) / [www.mitutoyo.eu](http://www.mitutoyo.eu)!

Współrzędnościowe maszyny pomiarowe	=====
Systemy obróbki obrazu	=====
Pomiary parametrów kształtu	=====
Optyczne przyrządy pomiarowe	=====
Mikrometry Laser Scan	=====
Przyrządy do badań twardości i drgań	=====
Linear Scale	=====
Ręczne przyrządy pomiarowe	=====

# Mitutoyo

Mitutoyo Polska Sp. z o.o. · ul. Mińska 54-56 · 54-610 Wrocław  
 tel. 71/354-83-50 · fax 71/354-83-55 · mitutoyo@mitutoyo.pl · www.mitutoyo.pl

Uwaga: Promocja trwa od listopada 2011 r. do stycznia 2012 r. Ulotka nie stanowi oferty handlowej. Podane ceny są cenami netto w Euro bez podatku VAT 23%. Szczegółowa oferta dotycząca prezentowanych produktów jest dostępna na zapytanie. Akcja promocyjna trwa w podanym okresie lub do wyczerpania zapasów. Mitutoyo Polska zastrzega prawo do odwołania akcji promocyjnej bez podania przyczyn.

PowerTech s.c.  
 ul. Starowiejska 22A  
 34-120 Andrychów

Tel. 33 478 14 47  
 Fax. 33 478 13 07  
 mail: [biuro@powertechsc.pl](mailto:biuro@powertechsc.pl)  
[www.powertechsc.pl](http://www.powertechsc.pl)



Uwaga: Wszystkie szczegóły dotyczące produktów, w szczególności zdjęcia, rysunki, wymiary, parametry użytkowe i inne specyfikacje techniczne zawarte w tym katalogu mają charakter jedynie poglądowy. Zastrzegamy sobie prawo do zmian w wyglądzie i parametrach użytkowych oraz technicznych prezentowanych urządzeń. To samo dotyczy oprogramowania i świadczonych usług. Informacje zawarte w niniejszym katalogu są aktualne z chwilą jego wydrukowania. Publikowanie tego katalogu w jakiegokolwiek formie (w całości lub części) i wykorzystywanie zawartych w nim informacji wymaga pisemnej zgody firmy Mitutoyo. Obowiązują aktualne ogólne zasady i warunki handlowe Mitutoyo. Tylko potwierdzona przez nas oferta może być uznana za ostateczną.